

Аннотация

Работа посвящена оптимизации плазменного источника нейтронов (ИН) на основе открытой ловушки. Такой источник требуется в качестве т. н. драйвера гибридного атомного реактора типа «синтез-деление». Основным отличием от предыдущих подобных расчётов является использование более реалистичного критерия «отбраковки» подбираемых конфигураций ИН, учитывающего развитие дрейфово-конусной циклотронной неустойчивости. Найдены конфигурации с мощностью реакций синтеза до 30 МВт при мощности инжекционного комплекса 100 МВт.

1 Тема работы

Оптимизация источника нейтронов на основе открытой ловушки для приложений атомной энергетики в области параметров, ограниченной развитием DCLC неустойчивости

2 Состав коллектива

Приходько Вадим Вадимович, к.ф.-м.н., с.н.с. ИЯФ СО РАН.

Багрянский Пётр Андреевич, д.ф.-м.н., зав. лаб. ИЯФ СО РАН.

3 Научное содержание работы

3.1 Постановка задачи.

Требуется провести серию расчётов для нахождения оптимальной конфигурации источника нейтронов на основе открытой ловушки. Основным назначением источника является генерация термоядерных нейтронов для дальнейшего использования в ядерном blankets подкритичной гибридной системы. Целью оптимизации является нахождение конфигурации источника нейтронов с максимальным потоком термоядерных нейтронов в зоне размещения подкритичного ядерного blankets.

3.2 Современное состояние проблемы.

Детальное описание современного состояния исследований по тематике гибридных систем (ГС) для задач замыкания U-Pu ядерного топливного цикла можно найти в работе [1]. Фактически, ГС состоит из двух основных систем: источника нейтронов и подкритичного blankets. Данная работа нацелена на оптимизацию первой подсистемы — источника нейтронов (ИН) на основе Газо-Динамической Ловушки (ГДЛ). Расчёты такого типа уже проводилась в НГУ 2 года назад [2], а их результаты были опубликованы в работе [3]. Однако, существенным недостатком прежней серии расчётов было использование упрощённого критерия устойчивости плазмы. Это объяснялось тем, что опубликованные к тому моменту работы не позволяли сделать вывод об устойчивости плазмы относительно дрейфово-конусной циклотронной неустойчивости (Drift-Cyclotron Loss-Cone или DCLC) в условиях открытой ловушки с наклонной инжекцией. К настоящему моменту эта ситуация изменилась: в работах [4,5] представлен способ оценки порогов развития DCLC неустойчивости для плазмы ИН ГДЛ. Следует отметить, что указанные работы не учитывают стабилизирующего влияния продольной неоднородности магнитного поля. Однако, использование приведённых оценок позволит получить хоть и несколько заниженные, но существенно более обоснованные результаты, чем в расчётах [2,3]. Таким образом, целью данной работы является оптимизация ИН ГДЛ (аналогично [2,3]) с учётом более реалистичного критерия устойчивости относительно DCLC-мод (построенного на основе работ [4,5]).

[1] Юров Д. В., Приходько В. В., «Гибридные системы для дожигания трансураниевых отходов атомных энергетических установок: состояние исследований и перспективы», Успехи Физических Наук, т. 184, № 11, стр. 1237-1248 (2014).

[2] http://nusc.nsu.ru/wiki/doku.php/reports/dvyurov/20160905_dvyurov

[3] D.V.Yurov, V.V.Prikhodko. Optimization of a mirror-based neutron source using differential evolution algorithm. Nuclear Fusion, v. 56, iss. 12, p. 126003 (02 September 2016).

[4] I.A.Kotelnikov, I.S.Chernoshtanov, V.V.Prikhodko. Electrostatic instabilities in a mirror trap revisited. Physics of Plasmas v. 24, p. 122512 (2017).

[5] I.A.Kotelnikov, I.S.Chernoshtanov. Isotopic effect in Microstability of electrostatic oscillations in magnetic mirror traps. Physics of Plasmas, v. 25, p. 082501 (2018).

3.3 Подробное описание работы, включая используемые алгоритмы.

Общая схема конфигурации источника нейтронов, выбранной за основу для всех численных экспериментов, соответствует приведенной на рисунке 1. Целью оптимизации являлось нахождение ИН с максимальным КПД термоядерных реакций:

$$Q = P_{fus} / P_{inj}, \quad (1)$$

где P_{fus} — мощность реакций синтеза в плазме (выделяемая), а P_{inj} — мощность нагрева (затрачиваемая на поддержание плазмы). В качестве варьируемых параметров выступали энергия быстрых атомов, инжектируемых в плазму для ее нагрева; скорость подачи газа для поддержания плотности фоновой плазмы; радиус плазмы; параметры конфигурации магнитного поля. Значение магнитной индукции в пробках было одним и тем же для всех конфигураций ИН и составляло 15 Т.

Расчёты проводились с помощью кода DOL [1], предназначенного для моделирования параметров плазмы в осесимметричных открытых ловушках, и оптимизационного метода дифференциальной эволюции [2].

Во всех вычислениях использовались следующие ограничения на параметры плазмы. Во-первых, было ограничено поперечное относительное давление плазмы:

$$\beta = \frac{p_{pl}}{p_m}, \quad p_m = \frac{B^2}{8\pi}, \quad (2)$$

где p_{pl} и p_m — поперечное давление плазмы и давление магнитного поля, B — величина магнитного поля с учётом диамагнетизма плазмы. Разрешённым был принят диапазон $\beta \leq 1$, поскольку возможность устойчивого удержания плазмы при таких параметрах была продемонстрирована на установке ГДЛ в ИЯФ СО РАН. Во-вторых, коэффициент захвата атомарного пучка плазмой был ограничен уровнем 90%. Более высокий коэффициент захвата мог бы привести к формированию трубчатого распределения быстрых ионов (с максимумом плотности не на оси, а на периферии плазмы), чего нельзя было бы отследить используемой одномерной численной моделью.

Существенно новым ограничением, по сравнению с предыдущими расчётами, был анализ устойчивости DCLC моды, построенный на основе работ [3], [4]. Плазма в ИН содержит две компоненты ионов: быстрые, создаваемые инжекторами атомарных пучков, и фоновые ионы, используемые для захвата пучков и стабилизации плазмы. По этой причине критерий устойчивости был разделён на две части, каждая из которых была записана в упрощённом виде, позволяющем производить проверку с достаточной точностью и приемлемыми вычислительными затратами. Первая часть описывает устойчивость быстрых ионов, в данной работе использовалось следующее условие:

$$n_w / n_f > 0.1, \quad T_w / E_{inj} > 0.01, \quad (3)$$

где n_w и T_w — плотность и температура фоновых ионов, n_f — плотность быстрых ионов, E_{inj} — энергия частиц в пучках атомарных инжекторов (энергия с которой быстрые ионы появляются в плазме). Вторая часть описывает устойчивость фоновых ионов, она сводится к проверке следующего условия:

$$\eta_{cr} \cdot a > 1, \quad \eta_{cr} = \min_k \max_{0 < \omega < \Omega_{ci}} \left(A k \omega + B \frac{k}{\omega} + C \frac{k^2}{\omega^2} \operatorname{ctg} \left(\pi \frac{\omega}{\Omega_{ci}} \right) \right), \quad (4)$$

где a — радиус плазмы, k и ω — волновой вектор и частота неустойчивой волны, Ω_{ci} — ионная циклотронная частота, а A , B и C — параметры модельной функции распределения ионов. Устойчивость проверялась отдельно в каждом элементе объёма ИН по результатам расчёта кода DOL.

Следует отметить, что выбранный критерий устойчивости накладывает слишком жёсткие ограничения на параметры плазмы. В частности, эксперименты на ГДЛ с низкой температурой не удовлетворяют условию (4), однако в них плазма оставалась устойчивой.

[1] Д. В. Юров, В. В. Приходько, Ю. А. Цидулко. Нестационарная модель для описания осесимметричной открытой ловушки с неравновесной плазмой // Физика Плазмы. 2016. Т. 42, No 3. С. 217–233.

[2] Storn R., Price K. Differential Evolution – A Simple and Efficient Heuristic for global Optimization over Continuous Spaces // Journal of Global Optimization. Vol. 11, no. 4. P. 341–359.

[3] I.A.Kotelnikov, I.S.Chernoshtanov, V.V.Prikhodko. Electrostatic instabilities in a mirror trap revisited. Physics of Plasmas v. 24, p. 122512 (2017).

[4] I.A.Kotelnikov, I.S.Chernoshtanov. Isotopic effect in Microstability of electrostatic oscillations in magnetic mirror traps. Physics of Plasmas, v. 25, p. 082501 (2018).

3.4 Полученные результаты.

Выполнены две серии оптимизационных расчётов конфигурации ИН длиной 20 м при мощности инжекционного комплекса $P_{inj} = 100$ МВт с ограничением радиуса плазмы величиной $r_{pl} \leq 0.3$ м и $r_{pl} \leq 1$ м. Магнитное поле в пробочных узлах (максимальное) имело величину 15 Т, что близко к границе, определяемой техническими проблемами создания сверхпроводящих катушек. Основные параметры ИН представлены в таблице 1; часть из них представлена на рисунках 2 и 3. Выделим наиболее важные особенности:

- Диапазон изменения энергии инжекции E_{inj} без существенного снижения Q оказывается достаточно широк. Это позволит упростить дизайн атомарных инжекторов.
- Отношение радиуса плазмы r_{pl} к ларморовскому размеру орбиты иона на энергии инжекции ρ_{inj} оказывается достаточно большим. Как следствие, потери энергии на периферии плазмы становятся малы.
- Режимы удержания плазмы в представленных расчётах лишь частично проверены в экспериментах. К настоящему моменту на установке ГДЛ продемонстрировано удержание плазмы с температурой электронов до 0.9 кэВ. Однако, режимы с высокой температурой фоновых ионов не изучались.

В заключение отметим, что плазменные ИН с КПД $Q \geq 0.1-0.2$ могут использоваться в качестве «драйвера» гибридного реактора типа «синтез-деление». Проведённые расчёты показывают достижимость этого диапазона для ИН на основе открытых ловушек.

Параметр	Серия $r_{pl} \leq 0.3$ м	Серия $r_{pl} \leq 1$ м
Энергетический КПД Q	0.27 (≥ 0.2)	0.3 (≥ 0.26)
Энергия инжекции E_{inj} , кэВ	160 (120-200)	179 (147-200)
Относительная ширина плазмы r_{pl} / ρ_{inj}	6.9 (4.4-10.3)	8.1 (6.2-11)
Относительное давление плазмы β	0.42 (0.2-0.69)	0.82 (0.41-0.97)
Температура электронов, кэВ	3.2 (2.4-3.5)	3.3 (2.8-3.3)
Температура ионов, кэВ	8.8 (6.2-8.8)	9.4 (8.1-9.4)

Таблица 1. Основные параметры ИН: вначале указано значение для конфигурации с максимальным Q , затем в скобках указан диапазон значений параметра для конфигураций с несколько меньшим Q .

3.5 Иллюстрации, визуализация результатов.

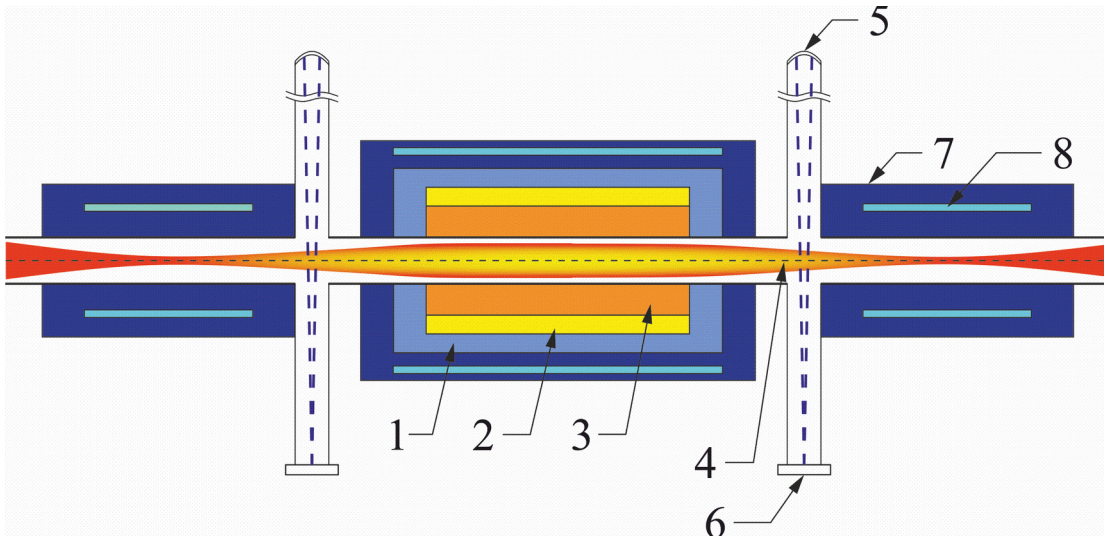


Рисунок 1. Схема гибридной системы с источником нейтронов на основе открытой ловушки. 1 — отражатель, 2 — литиевый бланкет для наработки трития, 3 — подкритичная активная зона, 4 — плазма, 5 — нагревной инжектор, 6 — приёмник пучков, 7 — нейтронная защита, 8 — сверхпроводящие магнитные катушки.

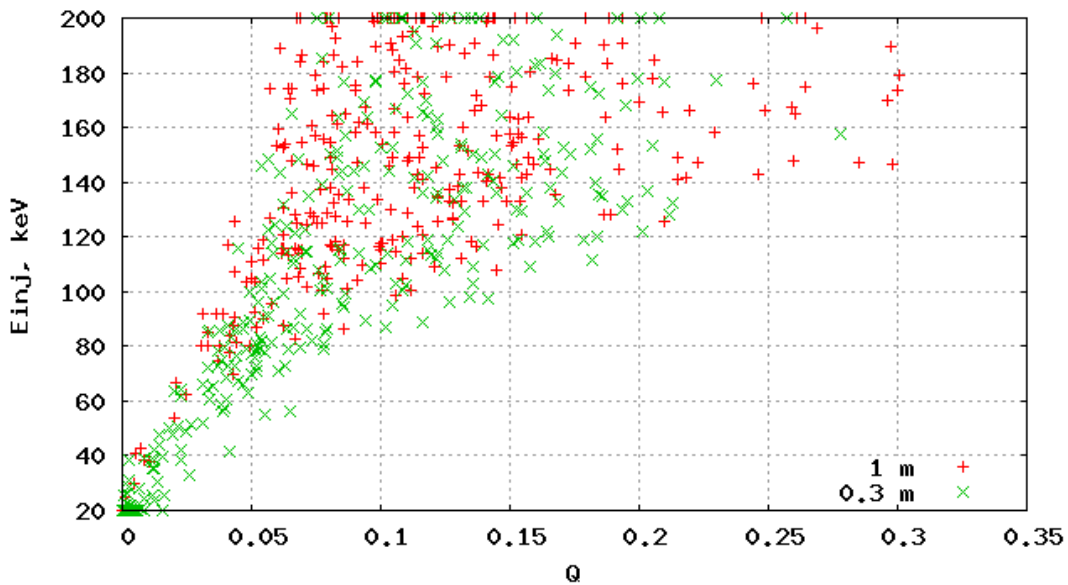


Рисунок 2. Зависимость энергии частиц нагревных пучков от параметра Q (формула 1) для двух серий расчётов с максимальным радиусом плазмы 0.3 м и 1 м. Величина энергии инжекции была ограничена диапазоном $20 \text{ кэВ} \leq E_{inj} \leq 200 \text{ кэВ}$.

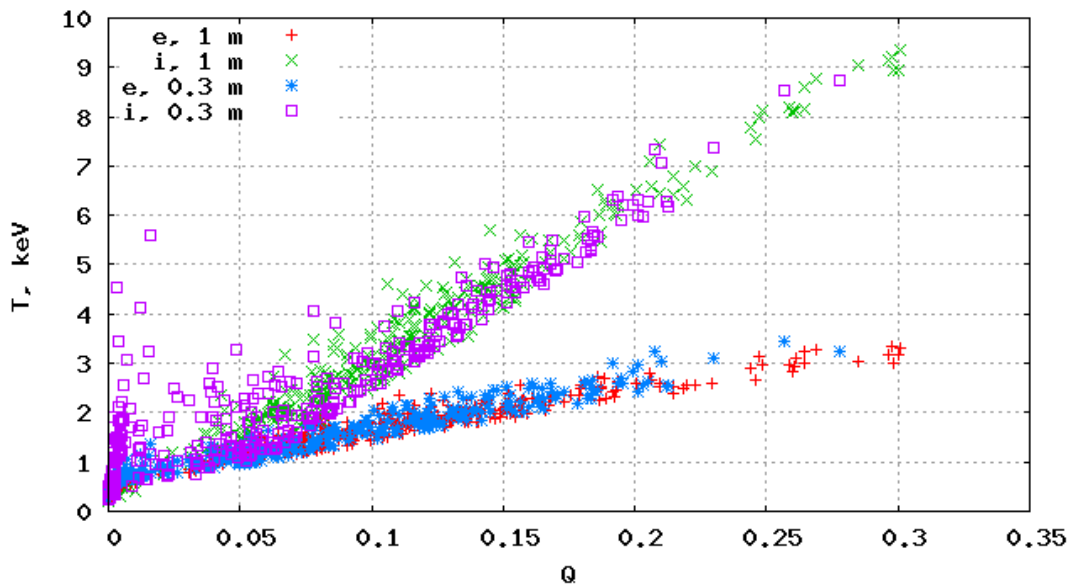


Рисунок 3. Зависимость температуры ионов (индекс i) и электронов (индекс e) от параметра Q (формула 1) для двух серий расчётов с максимальным радиусом плазмы 0.3 м и 1 м.

4 Эффект от использования кластера в достижении целей работы.

Основной причиной использования кластера НГУ являлась ресурсоёмкость оптимизационного алгоритма. Одна итерация оптимизации предполагает сорок запущенных параллельно расчётов. В общей сложности к настоящему моменту проведено около 450 расчётов, хотя каждый из них использовал только одно вычислительное ядро. По этой причине результаты работы вряд ли могли бы быть получены без использования кластера НГУ или подобного вычислительного центра в рамках использованной методики многомерной оптимизации.