

Разработка трехмерной численной модели распространения трещин гидроразрыва

1. Состав коллектива исполнителей

Черный Сергей Григорьевич, д.ф.-м.н., профессор, гл. науч. сотр. ИВТ СО РАН

Лапин Василий Николаевич, к.ф.-м.н., ст. науч. сотр. ИВТ СО РАН

Куранаков Дмитрий Сергеевич, инженер-исследователь ИВТ СО РАН

Контактное лицо: Куранаков Д. С., kuranakov@ict.sbras.ru

2. Научное содержание работы

2.1. Постановка задачи

Разработка численной модели распространения трещин гидроразрыва. Модель включает в себя трехмерную подмодель деформации упругой породы, двумерную модель течения жидкости в трещине, критерий роста криволинейной трещины. Тестирование модели на задаче распространения радиальной трещины. Анализ чувствительности решения к физическим и численным параметрам модели.

2.2. Современное состояние проблемы

Для повышения отдачи нефтеносного пласта применяется технология формирования в нем трещины гидроразрыва. Моделирование процесса гидроразрыва пласта — роста трещины с учетом потерь жидкости гидроразрыва на фильтрацию в пористую среду и, наконец, определение влияния примеси твердых частиц в жидкости на динамику раскрытия трещины и ее конечную форму позволяют прогнозировать геометрию трещины и оптимизировать всю технологию этого процесса. Однако в наиболее общей постановке модель процесса гидроразрыва чрезвычайно сложна. Она объединяет в себе описание таких процессов как течение смеси неньютоновской жидкости и твердых частиц внутри трещины, перенос и осаждение твердых частиц, фильтрация жидкости в породу через поверхность трещины, деформация породы в окрестности скважины и трещины, распространение трещины. Уравнения, описывающие перечисленные процессы нелинейны, сильно взаимосвязаны и имеют различные особенности. Совместное их решение в трехмерных задачах остается актуальной проблемой из-за плохой сходимости численных алгоритмов. Поэтому при создании модели приходится искать компромисс между вычислительной сложностью алгоритмов и детальностью описания каждого из процессов. Развитие вычислительной техники смещают точку компромисса в сторону совершенствования моделей, но оно все еще недостаточно для отказа от приближенного описания процессов или пренебрежения какими-либо из них. Наиболее существенно снижают вычислительную сложность упрощения при описании процессов деформации породы и ее разрушения, что связано существенно с трехмерностью этого процесса в общем случае. Такие упрощения позволяют уменьшить размерность всей задачи. Однако эти упрощения не позволяют описать

начальную стадию распространения трещины вблизи скважины, когда трещина искривляется и имеет сложную геометрию.

2.3. Подробное описание работы, включая используемые алгоритмы

Трехмерная модель распространения трещины гидроразрыва включает в себя несколько подмоделей: деформации породы, зарождения и распространения трещины, течения неньютоновской жидкости в трещине. Для решения задачи напряженно-деформированного состояния породы в окрестности скважины и трещины разработана модификация метода граничных элементов. В основу метода положены уравнения упругого равновесия, записанные в виде граничных интегральных уравнений смещений

$$c_{ij}(\mathbf{y})u_j(\mathbf{y}) = \int_{S^*} U_{ij}(\mathbf{y}, \mathbf{x})t_j(\mathbf{x})dS(\mathbf{x}) - \text{p.v.} \int_{S^*} T_{ij}(\mathbf{y}, \mathbf{x})u_j(\mathbf{x})dS(\mathbf{x}) - \int_{S^+} T_{ij}(\mathbf{y}, \mathbf{x})\Delta u_i(\mathbf{x})dS(\mathbf{x}) \quad (1)$$

и напряжений

$$t_i(\mathbf{y}^+) = \int_{S^*} L_{ij}(\mathbf{y}^+, \mathbf{x})t_j(\mathbf{x})dS(\mathbf{x}) - \int_{S^*} M_{ij}(\mathbf{y}^+, \mathbf{x})u_j(\mathbf{x})dS(\mathbf{x}) - \text{h.p.v.} \int_{S^+} M_{ij}(\mathbf{y}^+, \mathbf{x})\Delta u_i(\mathbf{x})dS(\mathbf{x}). \quad (2)$$

Здесь u_i и t_i – компоненты векторов смещений и напряжений, ядра интегралов $U_{ij}(\mathbf{y}, \mathbf{x})$, $T_{ij}(\mathbf{y}, \mathbf{x})$, $L_{ij}(\mathbf{y}^+, \mathbf{x})$, $M_{ij}(\mathbf{y}^+, \mathbf{x})$ – фундаментальные решения Кельвина задачи о точечной нагрузке, p.v. и h.p.v. – главные значения Коши и Адамара сингулярных и гиперсингулярных интегралов соответственно. Классический метод граничных элементов не подходит для решения данной задачи из-за вырождения на трещине граничного интегрального уравнения для смещений. В известном дуальном методе граничных элементов для устранения данного недостатка классического метода конструируется дополнительное граничное интегральное соотношение напряжений на разрывной части границы. При этом вводятся разрывные элементы, позволяющие достаточно просто аппроксимировать интегральные соотношения и регуляризовать и подсчитывать сингулярные интегралы.

Течение жидкости между берегами трещины моделируется в приближении теории смазки и описывается уравнением неразрывности

$$\frac{\partial W}{\partial t} + C \mathbf{q} = 0 \quad (3)$$

и уравнением количества движения

$$\mathbf{q} = -\frac{W^3}{12\mu} C p \quad (4)$$

Уравнения движения жидкости (3) и (4) решаются методом конечных элементов.

В подмодели распространения трещины величина приращения и направление роста трещины определяются из условий хрупкого распространения трещин для коэффициентов интенсивности напряжений (КИНов)

$$K_I = K_{Ic}, \quad K_{II} = 0. \quad (5)$$

Объединение подмоделей в единую сопряженную модель распространения трещины под воздействием закачиваемой в нее вязкой жидкости произведено с помощью итерационных численных методов, основанных на многократном решении каждой из приведенных выше подзадач.

Общая схема задачи распространения трещины гидроразрыва приведена на Рис. 1.

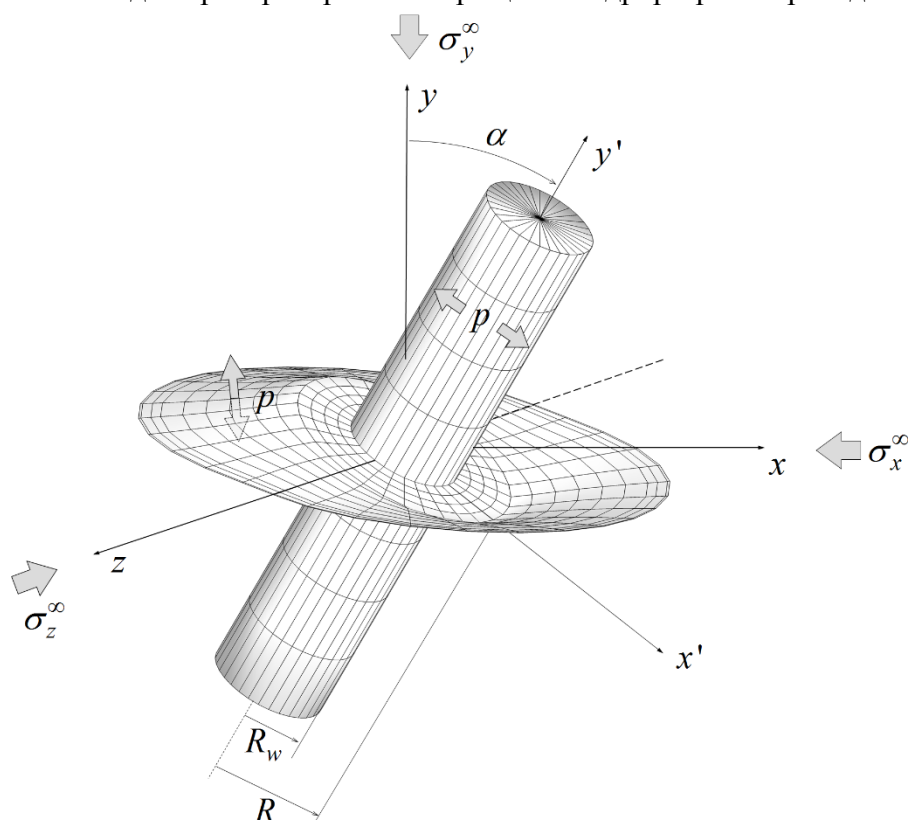


Рис. 1: Скважина и трещина, нагруженные давлением жидкости P в породе, сжатой на бесконечности напряжениям σ^r : $\sigma_x^r = -16MPa$, $\sigma_y^r = -12MPa$; $\sigma_z^r = -16MPa$.

Целью настоящей работы является обобщение (модификация) дуального метода граничных элементов на не решаемые до сих пор с его помощью трехмерные задачи распространения трещины от полости под воздействием закачиваемой в нее вязкой жидкости в упругой неограниченной среде. Одной из задач такого класса является полностью трехмерное моделирование процесса гидроразрыва пласта, для решения которой разработанная модификация дуального метода успешно применена. Подробное описание метода приводится в [1], [2].

2.4. Полученные результаты

Для верификации построенной модели проведено сравнение решений, полученных по одномерной радиальной и трехмерной моделям распространения трещины гидроразрыва. Результаты сравнения показаны на Рис. 1.

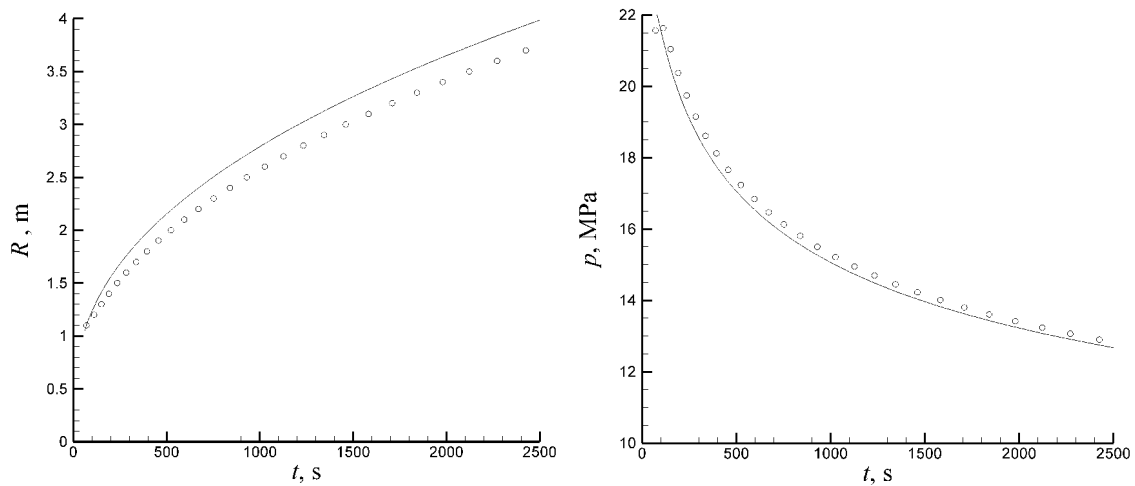


Fig. 1. Зависимости радиуса трещины R (слева) и давления в скважине P (справа) от времени: радиальная модель (сплошная); трехмерная модель (\circ).

На Рис. 2 приведено сравнение траекторий трещин, полученных в задачах распространения с учетом и без учета наличия скважины для различных значения тензора сжимающих напряжений на бесконечности.

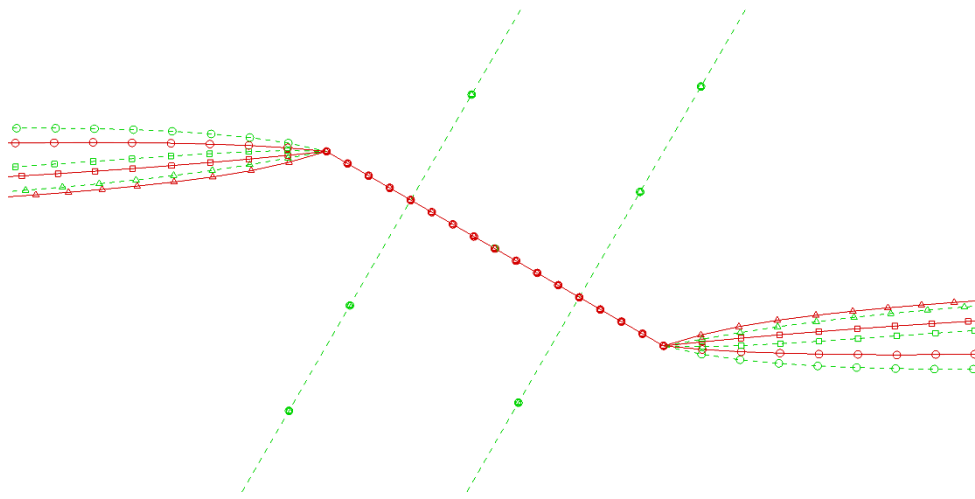


Рис. 2: Траектории трещины в задачах без скважины (сплошная) и со скважиной (пунктир): $(\sigma_x^r; \sigma_y^r; \sigma_z^r) = -(4; 3; 4) \text{ MPa}$ (круг), $-(8; 6; 8) \text{ MPa}$ (квадрат), $-(16; 12; 16) \text{ MPa}$ (треугольник).

На Рис. 3 показано влияние вязкости на траектории распространения трещины, а также приведена траектория для модели с невязкой закачиваемой жидкостью.

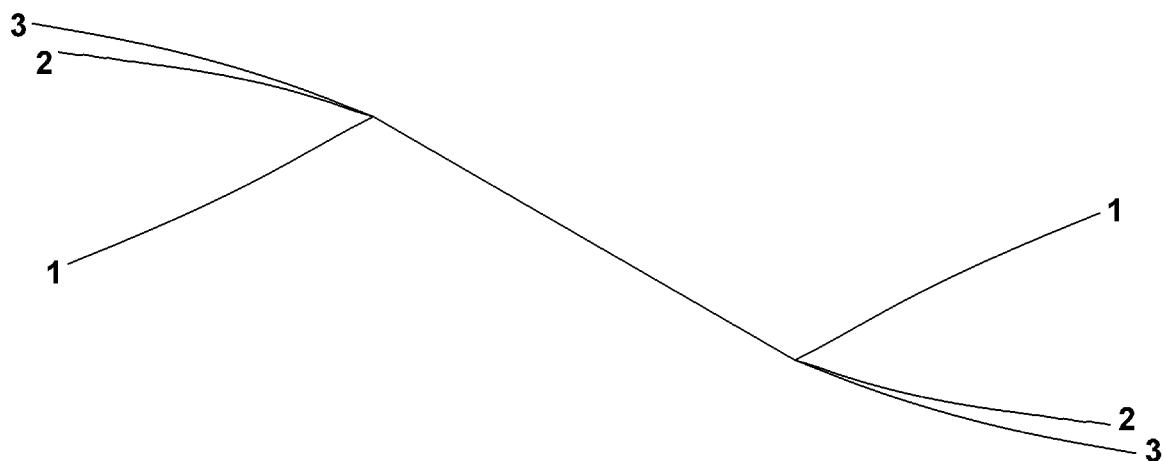
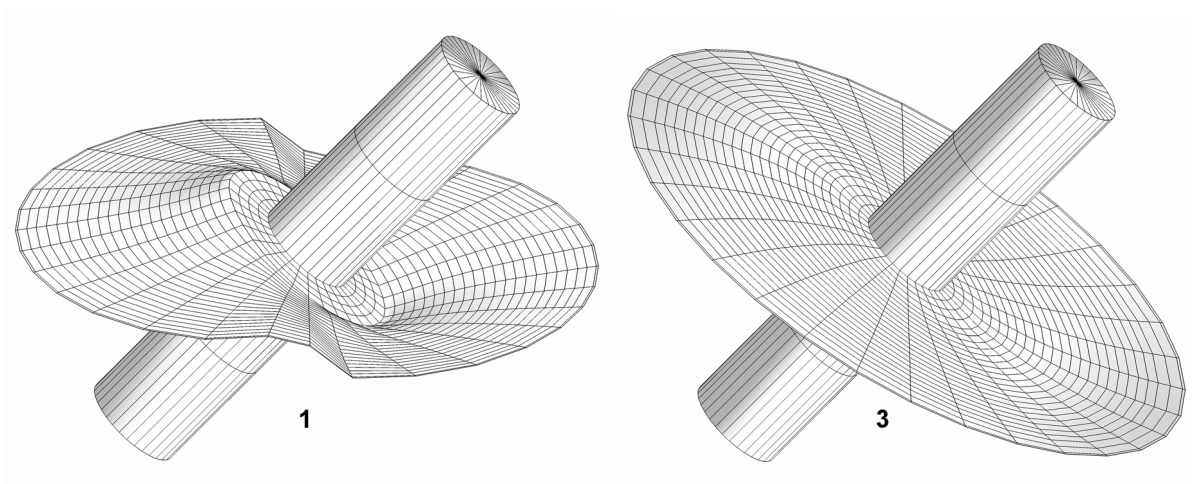


Рис. 3: Траектории трещин и их сечения: 1 – невязкая жидкость; 2 – вязкая жидкость $\mu = 100 Pa \cdot s$; 3 – $\mu = 1000 Pa \cdot s$

3. Эффект от использования кластера в достижении целей работы

Решение задачи распространения трещины гидроразрыва сопряжено с многократным решением подзадач, составляющих общую модель. Особенную вычислительную сложность имеет задача упругости, для решения которой сперва требуется заполнение неразрезанной матрицы, а затем – ее обращение. Для этого используются параллельные вычисления с использованием технологии OpenMP и BLAS-решателей из библиотеки MKL.

Для достаточно подробных сеток полученные матрицы могут требовать значительного объема памяти, что возможно лишь на кластере. А параллельная реализация на кластере

позволяет ускорить вычисления до 4-8 раз по сравнению с параллельными расчетами на персональном компьютере.

ЛИТЕРАТУРА

- [1] Куранаков Д.С., Есипов Д.В., Лапин В.Н., Черный С.Г. Трехмерный дуальный метод граничных элементов решения задач упругости с трещинами // Вестник Новосибирского государственного университета. Серия: Информационные технологии. - 2015. - Т.13. - № 1. - С.74-90. - ISSN 1818-7900. - EISSN 2410-0420.
- [2] D.S. Kuranakov, D.V. Esipov, V.N. Lapin, S.G. Cherny Modification of the boundary element method for computation of three-dimensional fields of strain–stress state of cavities with cracks // Engineering Fracture Mechanics 153 (2016) 302–318 doi:10.1016/j.engfracmech.2015.09.052